



POS e Accessori per Punti Vendita

Catalogo 2014

TC-1508



Monitor: Touch Screen 15 pollici

Processore: Intel Atom D425 1.8G

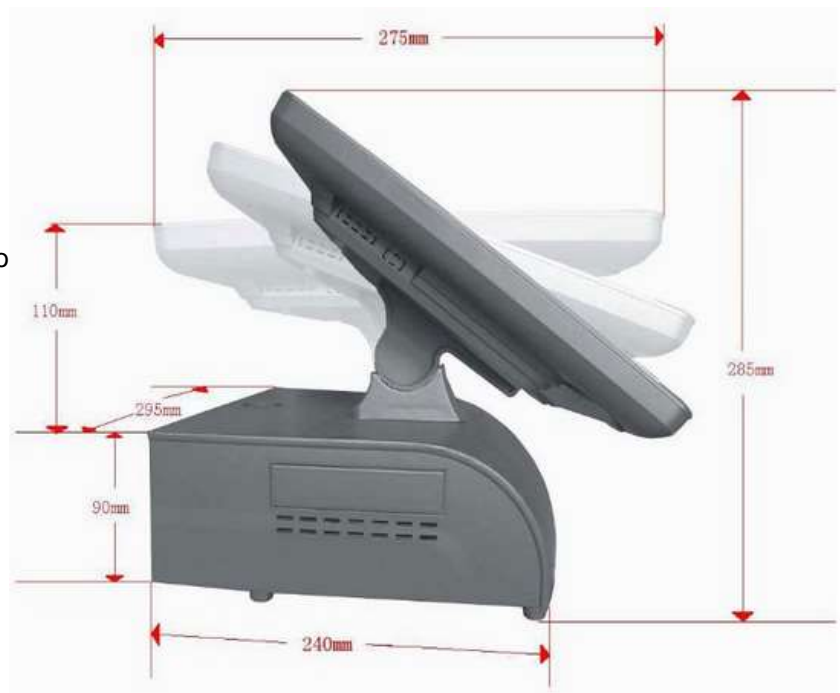
Ram: 1 Gb

HD: 250 Gb

Porte: 8 USB 2.0 – 1 LPT 2 COM

LAN: RTL8102E

COLORI DISPONIBILI: rosso – nero - grigio



TC-1509



Monitor: Touch Screen 15 pollici

Processore: Intel Atom D425 1.8G

Ram: 2 Gb

HD: 250 Gb

Porte: 5 USB 2.0 – 1 LPT 2 COM

LAN: RTL8102E

COLORI DISPONIBILI: rosso – nero – grigio
Bianco – argento - arancione

TC-80230



Tipo: Stampante Termica 80 mm

Interfaccia: Seriale, Parallela, USB, LAN

Cutter: Automatico/Parziale o completo

Velocità: 230 mm/sec

Comandi di stampa: Compatibile con il formato POS/ESC

Controllo cassetto porta soldi: 12/24V

CD-410



Tipo: Cassetto Nero

Dimensioni: 36 x 40 x 10 cm

Scomparti: 8 tagli monete 4 tagli banconote con molla ferma denaro

Connettore: RJ11

SD-4141



CARATTERISTICHE DEL PRODOTTO

- Dimensioni: 41cm(L) x 41,5cm(P) x 11,5cm(H)
- Robusti cuscinetti a sfere a rulli
- Testato per almeno un milione di aperture
- Fermagli robusti per banconote
- Facile apertura a spinta
- Vassoio regolabile e rimovibile
- Configurazione per 4 banconote e 8 monete
- Include uno spazio separato per contenere banconote di grande taglio e documenti di valore tenendoli fuori dalla vista
- Compatibile con i registratori di cassa RJ12 (12V/24V)
- 3 posizioni di bloccaggio (chiuso, in attesa e aperto)
- Vassoio aggiuntivo opzionale e sportello chiudibile
- Peso: 6,6 KG
- Alimentazione: 12V/24V
- Garanzia di soddisfazione 14 giorni
- Omologato CE
- 1 anno di garanzia
- Cassetto portadenaro
- 2 chiavi

SS-4141B



CARATTERISTICHE DEL PRODOTTO

- Comprende 16 viti e 16 distanziali
- Installazione veloce e facile
- Kit di staffe metalliche robuste
- Adatto per SD-4141
- Peso: 0,86 KG
- Garanzia di soddisfazione 14 giorni
- Omologato CE
- 1 anno di garanzia
- Comprende 16 viti e 16 distanziali